

Przykładowe rozwiązania

Jednostronne

https://en.wikipedia.org/wiki/Bicycle_locker#/media/File:Velo-Safe_Lockers.jpg



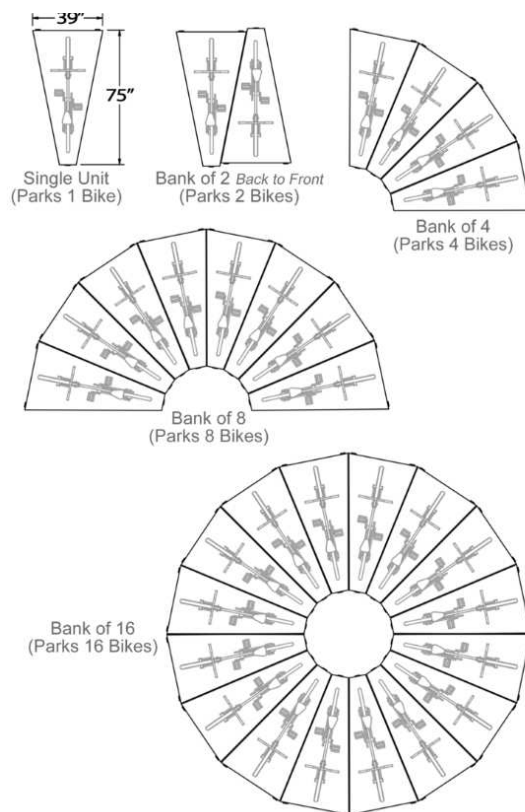
Dwustronne

https://en.wikipedia.org/wiki/Bicycle_locker#/media/File:Cycle-Works_Velo-Safe_Lockers.jpg



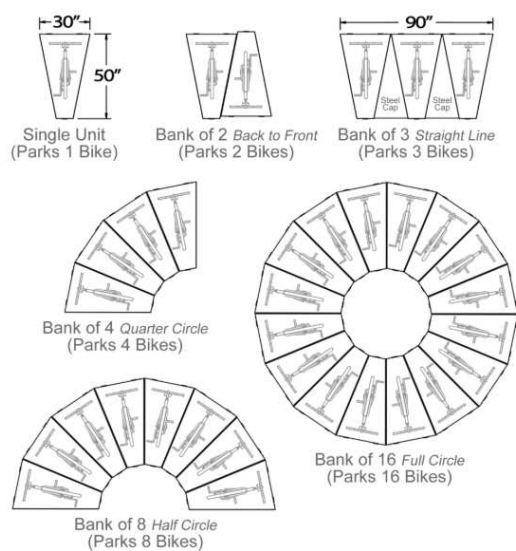
Możliwe sposoby aranżacji:

<https://www.durabikelocker.com/bicycle-storage-lockers/pie-shaped-dlp/>



Farby proszkowe

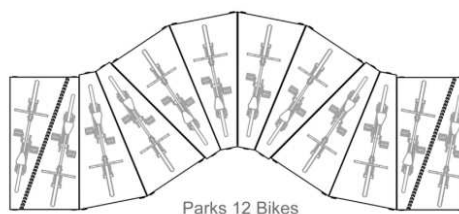
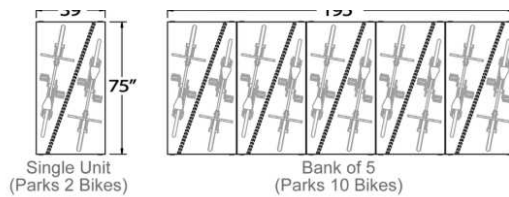
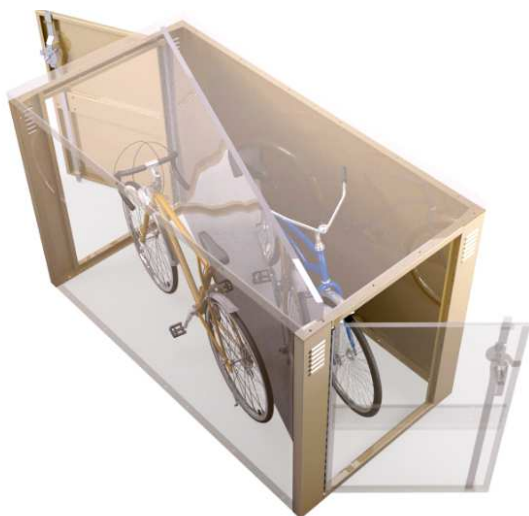
Naszym najpopularniejszym wykończeniem jest powłoka **proszkowa**, używamy wysokiej jakości poliestrowej powłoki proszkowej TGIC z ośmioma standardowymi kolorami dostępnymi bez dodatkowych opłat. Chcesz koloru,



Dostosowywanie

Oferujemy wiele sposobów na dostosowanie swojej wizji, takich jak:

• **Perforacja drzwi** (górna ikona rowaru, górna ikona rowaru z dolną perforacją i



Most of our units tie together seamlessly so get Creative!



Farby proszkowe

Naszym najpopularniejszym wykończeniem jest powłoka **proszkowa**, używamy wysokiej jakości poliestrowej powłoki proszkowej TGIC z ośmioma

Dostosowywanie

Oferujemy wiele sposobów na dostosowanie swojej wizji, takich jak;

- **Układanie w stopy** (nasze szafki można układać w różne konfiguracje).

