



SIŁOWNIE ZEWNĘTRZNE

PRODUCENT SIŁOWNI ZEWNĘTRZNYCH **TRAINER** ZPU ROMEX SP. Z O.O.
ul. Hetmańska 38, 85-039 Bydgoszcz, tel. 52 323 07 18, tel. kom. 609 521 630, fax 52 322 78 45

KARTA KATALOGOWA ROWER SKOŚNY DISABLED seria DISABLED

Wymiary urządzenia:

długość: 750 mm,
szerokość: 570 mm,
wysokość: 1450 mm.

Podane wymiary mogą różnić się w zakresie +/- 5%.

Przeznaczenie: wyrób medyczny przeznaczony dla młodzieży i dorosłych oraz użytkowników powyżej 140 cm wzrostu. Urządzenie przystosowane dla osób poruszających się na wózku inwalidzkim.

Funkcja urządzenia: ćwiczenia angażują mięśnie rąk i nóg, wzmacniają stawy kolanowe, usprawniają nadgarstki i stawy łokciowe.

Na urządzeniu umieszczona jest instrukcja użytkowania wyrobu.

Wymiary strefy bezpieczeństwa.

Strefy poszczególnych urządzeń mogą na siebie nachodzić.

W strefie bezpiecznej nie powinno być żadnych innych urządzeń, elementów architektury typu: drzewo, kosz, ławka itp.

Maksymalny ciężar użytkownika: 150 kg.

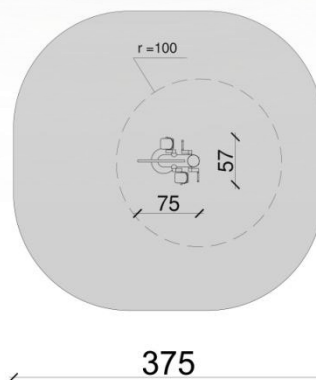
Materiał: urządzenie wykonane z wysokiej jakości stali spawalniczej, dwukrotnie malowane proszkowo farbami epoksydowymi i poliestrowymi. Elementy stalowe zabezpieczone antykorozyjnie poprzez śrutowanie i cynkowanie. Śruby osłonięte zaślepkami. Kolorystyka urządzeń dowolna z palety RAL, w standardzie kolor szary (RAL 7004) i żółty (RAL 1018).

Elementy konstrukcyjne: główna rura stalowa urządzenia o średnicy 159 mm, grubości ścianki 3,6 mm. Pozostałe elementy konstrukcyjne w zależności od rodzaju urządzenia oraz przenoszonych obciążeń wykonane są z rur stalowych o średnicy: 140 mm, 90 mm, 76,1 mm, 60,3 mm, 48,3 mm, 42,4 mm, 33,7 mm, 26,9 mm. Łożyska kulkowe typu zamkniętego.

* Rysunek ma charakter poglądowy. Faktyczny wygląd urządzenia może nieznacznie odbiegać od przedstawionej wizualizacji.



Przykładowa wizualizacja urządzenia.



357

Wyrób spełnia wymagania bezpieczeństwa zawarte w normie PN-EN 16630:2015-06.



SIŁOWNIE ZEWNĘTRZNE

PRODUCENT SIŁOWNI ZEWNĘTRZNYCH **TRAINER** ZPU ROMEX SP. Z O.O.
ul. Hetmańska 38, 85-039 Bydgoszcz, tel. 52 323 07 18, tel. kom. 609 521 630, fax 52 322 78 45

KARTA KATALOGOWA

KOŁA TAI CHI DISABLED + SŁUP + STER DISABLED

seria ECO

Wymiary urządzenia:

długość: 885 mm,
szerokość: 1000 mm
wysokość: 1600 mm.

Podane wymiary mogą różnić się w zakresie +/- 5%.

Przeznaczenie: wyrób medyczny przeznaczony dla młodzieży i dorosłych oraz użytkowników powyżej 140 cm wzrostu. Urządzenie przystosowane dla osób poruszających się na wózku inwalidzkim.

Funkcja urządzenia: wzmacnia mięśnie obręczy barkowej i ramion. Poprawia elastyczność i ruchliwość stawów kończyn górnych.

Na urządzeniu umieszczona jest instrukcja użytkowania wyrobu.

Wymiary strefy bezpieczeństwa.

Strefy poszczególnych urządzeń mogą na siebie nachodzić.

W strefach ochronnych nie powinno być żadnych innych urządzeń, elementów architektury typu: drzewo, kosz, ławka itp.

Maksymalny ciężar użytkownika: 150 kg.

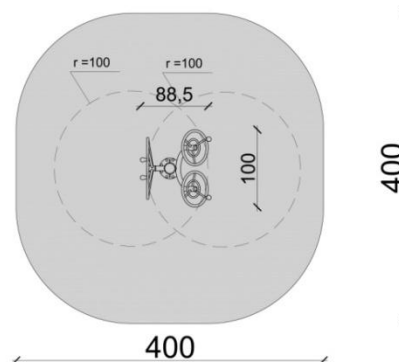
Materiał: urządzenie wykonane z wysokiej jakości stali spawalniczej, dwukrotnie malowane proszkowo farbami epoksydowymi i poliestrowymi. Elementy stalowe zabezpieczone antykorozyjnie poprzez śrutowanie i cynkowanie. Rama koła wypełniona płytą aluminiową, ryflowaną. Śruby osłonięte zaślepkami. Kolorystyka urządzeń dowolna z palety RAL, w standardzie kolor szary (RAL 7004) i żółty (RAL 1018).

Elementy konstrukcyjne: główny słup konstrukcyjny urządzenia o średnicy 140 mm, grubość ścianki 3,6 mm. Pozostałe rury o średnicy 60,3 mm, 48,3 mm, 26,9 mm. Łożyska kulkowe typu zamkniętego.

* Rysunek ma charakter poglądowy. Faktyczny wygląd urządzenia może nieznacznie odbiegać od przedstawionej wizualizacji.



Przykładowa wizualizacja urządzenia.



Wyrób spełnia wymagania bezpieczeństwa zawarte w normie PN-EN 16630:2015-06.



SIŁOWNIE ZEWNĘTRZNE

PRODUCENT SIŁOWNI ZEWNĘTRZNYCH **TRAINER** ZPU ROMEX SP. Z O.O.
ul. Hetmańska 38, 85-039 Bydgoszcz, tel. 52 323 07 18, tel. kom. 609 521 630, fax 52 322 78 45

KARTA KATALOGOWA STEPPER DISABLED + PYLON

seria DISABLED

Wymiary urządzenia:

długość: 965 mm,
szerokość: 520 mm,
wysokość: 1920 mm.

Podane wymiary mogą różnić się w zakresie +/- 5%.

Przeznaczenie: wyrób medyczny przeznaczony dla młodzieży i dorosłych oraz użytkowników powyżej 140 cm wzrostu. Urządzenie przystosowane dla osób poruszających się na wózku inwalidzkim.

Funkcja urządzenia: ćwiczenia zwiększają siłę mięśni nóg i pośladków, wzmacniają mięśnie obręczy biodrowej, ud, a także mięśnie brzucha.

Na pylonie umieszczona jest instrukcja użytkowania wyrobu.

Wymiary strefy bezpieczeństwa.

Strefy poszczególnych urządzeń mogą na siebie nachodzić.

W strefie bezpiecznej nie powinno być żadnych innych urządzeń, elementów architektury typu: drzewo, kosz, ławka itp.

Maksymalny ciężar użytkownika: 150 kg.

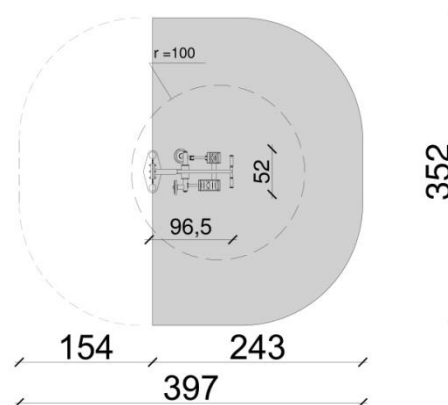
Materiał: urządzenie wykonane z wysokiej jakości stali spawalniczej, dwukrotnie malowane proszkowo farbami epoksydowymi i poliestrowymi. Elementy stalowe zabezpieczone antykorozyjnie poprzez śrutowanie i cynkowanie. Stopnice z blachy aluminiowej, ryflowanej o grubości 3 mm. Śruby osłonięte zaślepkami. Kolorystyka urządzeń dowolna z palety RAL, w standardzie kolor szary (RAL 7004) i żółty (RAL 1018).

Elementy konstrukcyjne: główna rura stalowa pylonu o średnicy 90 mm, grubości ścianki 3,6 mm. Pozostałe elementy konstrukcyjne w zależności od rodzaju urządzenia oraz przenoszonych obciążeń wykonane są z rur stalowych o średnicy: 140 mm, 90 mm, 76,1 mm, 60,3 mm, 48,3 mm, 42,4 mm, 33,7 mm, 26,9 mm. Łożyska kulkowe typu zamkniętego.

* Rysunek ma charakter poglądowy. Faktyczny wygląd urządzenia może nieznacznie odbiegać od przedstawionej wizualizacji.



Przykładowa wizualizacja urządzenia.



Wyrób spełnia wymagania bezpieczeństwa zawarte w normie PN-EN 16630:2015-06.



SIŁOWNIE ZEWNĘTRZNE

PRODUCENT SIŁOWNI ZEWNĘTRZNYCH **TRAINER** ZPU ROMEX SP. Z O.O.
ul. Hetmańska 38, 85-039 Bydgoszcz, tel. 52 323 07 18, tel. kom. 609 521 630, fax 52 322 78 45

KARTA KATALOGOWA

MOTYL REWERS INTEGRACYJNY DISABLED + PYLON

seria DISABLED

Wymiary urządzenia:

długość: 780 mm,
szerokość: 581 mm,
wysokość: 1920 mm.

Podane wymiary mogą różnić się w zakresie +/- 5%.

Przeznaczenie: wyrób medyczny przeznaczony dla młodzieży i dorosłych oraz użytkowników powyżej 140 cm wzrostu.

Dzięki zastosowaniu mechanizmu **składanego siedziska**, urządzenie przystosowane jest również dla osób poruszających się na wózku inwalidzkim.

Funkcja urządzenia: ćwiczenia wpływają na rozbudowę górnych partii ciała, wzmacniają siłę mięśniową obręczy barkowej i ramion, aktywizują mięśnie tylnej części klatki piersiowej i grzbietu.

Na pylonie umieszczona jest instrukcja użytkowania wyrobu.

Wymiary strefy bezpieczeństwa.

Strefy poszczególnych urządzeń mogą na siebie nachodzić.

W strefie bezpiecznej nie powinno być żadnych innych urządzeń, elementów architektury typu: drzewo, kosz, ławka itp.

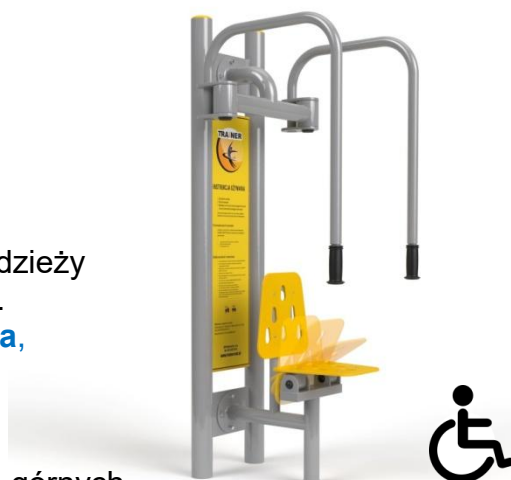
Maksymalny ciężar użytkownika: 150 kg.

Materiał: urządzenie wykonane z wysokiej jakości stali spawalniczej, dwukrotnie malowane proszkowo farbami epoksydowymi i poliestrowymi. Elementy stalowe zabezpieczone antykorozyjnie poprzez śrutowanie i cynkowanie. Siedzisko wykonane z tworzywa HDPE, w kolorze żółtym, z otworami ułatwiającymi odpływ wody. Śruby osłonięte zaślepkami. Kolorystyka urządzeń dowolna z palety RAL, w standardzie kolory szary (RAL 7004) i żółty (RAL 1018).

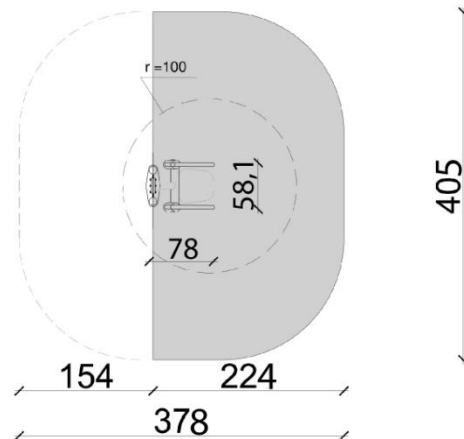
Elementy konstrukcyjne: główna rura konstrukcyjna pylonu o średnicy 90 mm, grubość ścianki 3,6 mm. Pozostałe rury o średnicy 33,7 mm, 42,4 mm, 60,3 mm, 76,1 mm. Łożyska kulkowe typu zamkniętego.

* Rysunek ma charakter poglądowy. Faktyczny wygląd urządzenia może nieznacznie odbiegać od przedstawionej wizualizacji.

Wyrób spełnia wymagania bezpieczeństwa zawarte w normie: PN-EN 16630:2015-06.



Przykładowa wizualizacja urządzenia.





SIŁOWNIE ZEWNĘTRZNE

PRODUCENT SIŁOWNI ZEWNĘTRZNYCH **TRAINER** ZPU ROMEX SP. Z O.O.
ul. Hetmańska 38, 85-039 Bydgoszcz, tel. 52 323 07 18, tel. kom. 609 521 630, fax 52 322 78 45

KARTA KATALOGOWA KOSZ DISABLED seria DISABLED

Wymiary urządzenia:

długość: 1400 mm,
szerokość: 900 mm,
wysokość: 2450 mm.

Podane wymiary mogą różnić się w zakresie +/- 5%.

Przeznaczenie: wyrób medyczny przeznaczony dla młodzieży i dorosłych oraz użytkowników powyżej 140 cm wzrostu. Urządzenie przystosowane dla osób poruszających się na wózku inwalidzkim.

Funkcja urządzenia: ćwiczenia wzmacniają mięśnie nadgarstków, przedramion, ramion, obręczy barkowej, angażują mięśnie klatki piersiowej oraz tułowia.

Na urządzeniu umieszczona jest instrukcja użytkowania wyrobu.

Wymiary strefy bezpieczeństwa.

Strefy poszczególnych urządzeń mogą na siebie nachodzić.

W strefie bezpiecznej nie powinno być żadnych innych urządzeń, elementów architektury typu: drzewo, kosz, ławka itp.

Maksymalny ciężar użytkownika: 150 kg.

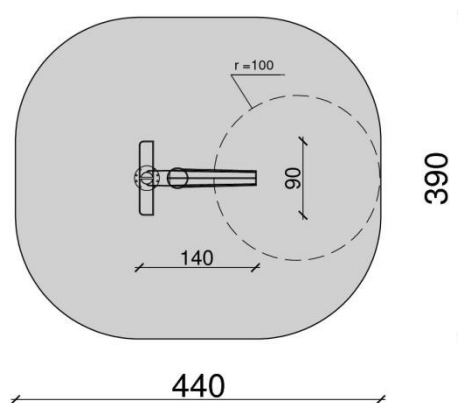
Materiał: urządzenie wykonane z wysokiej jakości stali spawalniczej, dwukrotnie malowane proszkowo farbami epoksydowymi i poliestrowymi. Elementy stalowe zabezpieczone antykorozyjnie poprzez śrutowanie i cynkowanie. Śruby osłonięte zaślepkami. Kolorystyka urządzeń dowolna z palety RAL, w standardzie kolor szary (RAL 7004) i żółty (RAL 1018).

Elementy konstrukcyjne: główny słup konstrukcyjny urządzenia wykonany z rury stalowej o średnicy 140 mm, grubości ścianki 3,6 mm.

* Rysunek ma charakter poglądowy. Faktyczny wygląd urządzenia może nieznacznie odbiegać od przedstawionej wizualizacji.



Przykładowa wizualizacja urządzenia.



Wyrób spełnia wymagania bezpieczeństwa zawarte w normie PN-EN 16630:2015-06.