



Temat/Nazwa:  
Ławka parkowa Wrocław z oparciem

Utworzenie:  
2015-05-12

Symbol:  
35, 36

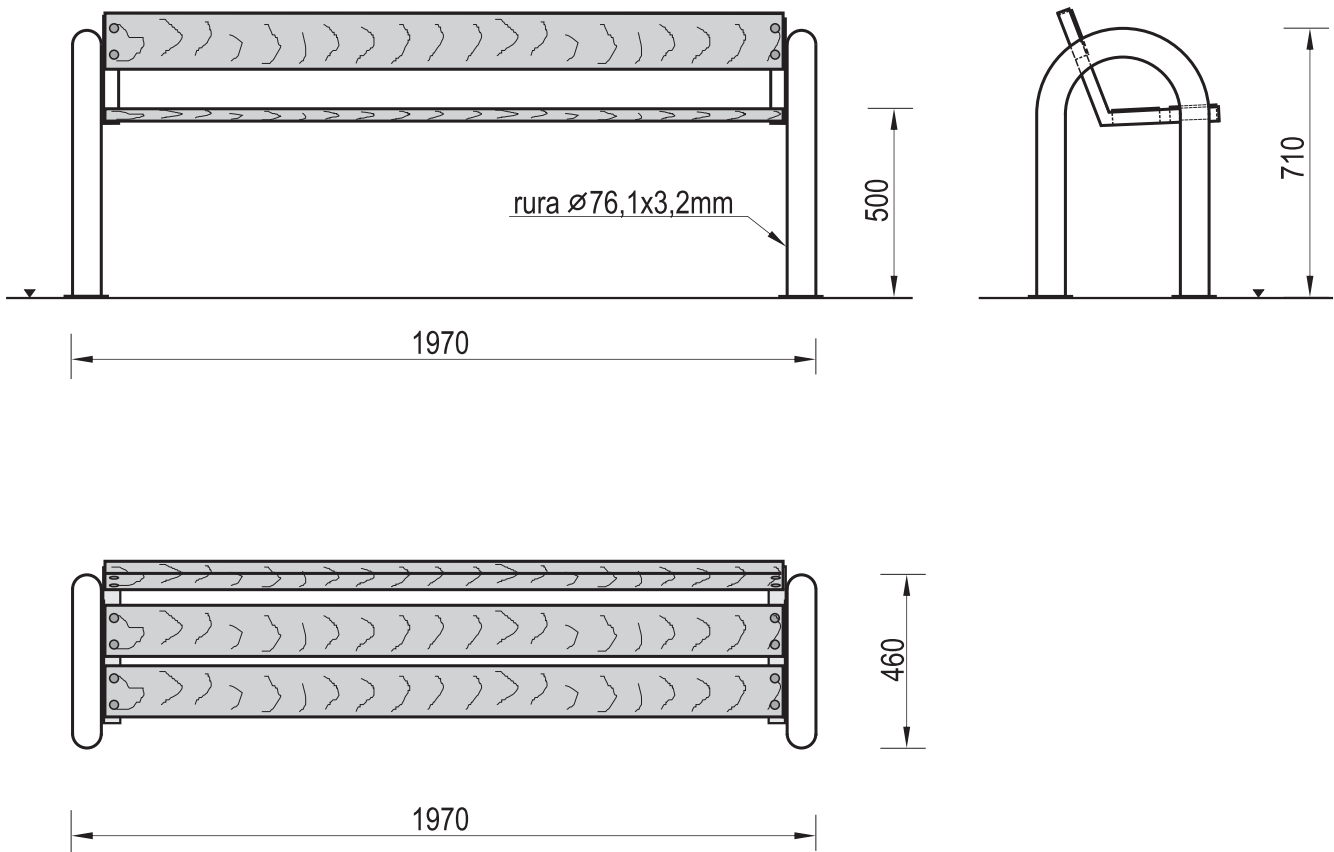
Przeznaczenie:  
Komunalne

Skala:  
1:20

Materiał:  
Elementy i rury stalowe, drewno

Waga:  
19kg

Uwagi:  
Z oparciem, do postawienia.



### Charakterystyka urządzenia

- Konstrukcja ławki wykonana jest z rury o przekroju  $\varnothing 76,1 \times 3,2 \text{ mm}$ , kątowników i płaskowników stalowych,
- Siedzisko ławki wykonane z lakierowanego drewna egzotycznego, wysoce odpornego na warunki atmosferyczne,
- Wszystkie elementy stalowe ławki zabezpieczone antykorozyjnie, opcjonalnie lakierowane.

**UWAGA ! Urządzenie należy wykorzystywać wyłącznie zgodnie z jego przeznaczeniem**